



TRACELEC

a **tyco**

partner



estudios y ejecuciones
trazado eléctrico
industrial y construcción
detección y localización
de fugas de líquidos

catálogo 2004/5

www.tracelec.es
info@tracelec.es

Raychem

TraceTek

Servicios aportados por TRACELEC

AENA
ALSTOM CEGELEC
ASTURIANA DEL ZINC
ATOFINA
BP OIL
BRILEN
CELANESE
CLH
CRESPO Y BLASCO
CYMI
DOW CHEMICAL
DUPONT
DURO-FELGUERA
ECOLAIRE
ELECINOR
EMMSA
ENDESA
FLUOR DANIEL
FOSTER WHEELER
GENERAL ELECTRIC PLASTICS
HENKEL
HEYMO
IDOM
INABENSA
INITEC
INTECSA / INARSA
ISOLUX
IZAR
KRUPP INTECSA
MASA
MICROSER
MONCOBRA
NICSA ABENGOA
PPG IBERICA
PROCTER & GAMBLE
PROELSUR
REPSOL-YPF
SEGHEERS-ICONSA
SENER
SIEMSA
SINAE
SULZER
TAQSA
TECHNIP
TECNICAS REUNIDAS
TERQUIMSA



Ofrecemos soluciones totales en Traceado Eléctrico en las industrias de proceso de cualquier sector de actividad. Sus procesos de producción o de almacenamiento necesitan un cuidado especial para mantener tuberías, depósitos y resto de equipos de proceso dentro de unos estrictos límites de temperatura. Aquí es donde Tracelec aporta la solución para cuidar sus procesos.

Cuidamos de sus proyectos, desde su concepción hasta su entrega

La protección contra heladas, el mantenimiento de la temperatura de un proceso y el calentamiento controlado con precisión, realizados de forma fiable, son esenciales para minimizar costes y mejorar la eficacia en muchos sectores industriales y evitar paradas de proceso y pérdidas económicas por esta causa. Abarcando las actividades, tecnologías y experiencia de Raychem, Isopad, Pyrotenax y TraceTek, marcas del grupo líder mundial **Tyco Thermal Control**, Tracelec cubre un campo en calentamiento eléctrico de tuberías, depósitos, más amplio que cualquier otra compañía.

No sólo distribuimos la mayor variedad de productos de traceado sino que también nos ocupamos de la Ingeniería, el suministro y la instalación completa y especializada de su proyecto. Cualquiera que sea su proceso o aplicación, Tracelec puede proporcionarle soluciones llave en mano que satisfagan realmente todas sus necesidades de gestión térmica.

Estudios y suministro de materiales

Tracelec realiza todos los estudios necesarios. Todos los materiales salen de nuestros almacenes de Tarragona. Los importes que se comunican son para *materiales puestos en almacén del cliente (portes pagados)* incluyendo embalaje.

Instalación en planta y servicio integral

Tracelec desplaza personal cualificado para realizar la instalación y la puesta en marcha de los materiales.

También suministramos, si el cliente lo desea, cuadros eléctricos y cables de potencia para alimentar los sistemas de Traceado eléctrico.

Supervisión de montaje y Puesta en Marcha

Si el cliente lo prefiere, Tracelec ofrece un servicio de asistencia en planta para la instalación correcta de sus productos por instaladores propios del cliente o locales. Para el buen funcionamiento de los productos, nuestros técnicos se desplazan a final de la obra para ayudar a la puesta en marcha de los sistemas.

Auditoría

Tracelec realiza Auditorías de sus instalaciones para detectar las averías o el malfuncionamiento de los sistemas de traceado ya instalados y propone las correcciones adecuadas para asegurar un funcionamiento perfecto de los sistemas de traceado eléctrico durante los días más críticos del año.

Mantenimiento y Servicio Post-Venta

Tracelec organiza las verificaciones y chequeos necesarios para asegurar al cliente el buen funcionamiento de sus instalaciones con la periodicidad decidida entre ambas partes.

De esta manera, el cliente tiene confirmación por escrito del estado real de sus instalaciones, antes de los días más críticos del año. Tracelec asume, como representante de los fabricantes, la garantía de los materiales.

Realizamos estas prestaciones para todo tipo de clientes en España y desde hace más de 25 años en toda Europa.

Tyco Thermal Controls

Tyco Thermal Controls abarca las actividades, tecnologías y experiencia de las marcas líderes a nivel mundial en el ámbito del traceado eléctrico: Raychem, Isopad, Pyrotenax, Thorin&Thorin y TraceTek.

Raychem

RAYCHEM, inventor y marca líder de cables Autorregulantes y Autolimitantes de Tyco Thermal Controls, ofrece los sistemas más completos de traceado eléctrico, para temperaturas hasta 250° y longitudes de circuito de hasta 250 m.

DigiTrace

La gama DigiTrace comprende una gama extremadamente amplia de sistemas de control y monitorización de temperatura para circuitos, que va desde los termostatos mecánicos más sencillos hasta los sistemas multicircuito con tecnología de microprocesador soportado en los sistemas en red más avanzados existentes.



La marca ISOPAD aporta la gama más amplia de cables calefactores de Potencia Constante y de tipo Serie flexibles, así como sistemas de larga longitud (superiores a 250-300 m), todos ellos para aplicaciones de elevada potencia y/o temperaturas (utilización posible hasta 300°C). Así mismo equipos de calentamiento especiales para multitud de aplicaciones industriales.



Los sistemas PYROTENAX de Potencia Constante tipo Serie de Aislamiento Mineral (MI) son recomendados para aplicaciones que requieren alcanzar o soportar altas temperaturas (hasta 600°C) y resistir en los ambientes y condiciones más agresivas.



Desde 1980, el sistema de detección y localización de fugas de líquidos TRACETEK, basado en cuatro tipos diferentes de cables sensores, proporciona y garantiza en todo el mundo la seguridad en decenas de miles de instalaciones en el ámbito de la Industria y de la Construcción.

Indice

Traceado eléctrico

Industria

Cables calefactores

Autorregulantes RAYCHEM	2
Potencia constante ISOPAD	3
Serie ISOPAD	3
Serie M.I. PYROTENAX	4
Larga longitud RAYCHEM	4

Componentes y accesorios

Cajas y kits RAYCHEM	5
Termostatos DIGITRACE	6
Monitrace DIGITRACE	7
Sondas de temperatura DIGITRACE	8
Localizador portátil de averías en cables DET 3000	8
Tubing Bundles RAYCHEM	8
Elementos calefactores ISOPAD - Calientabidones y Mangueras calefactoras flexibles	8

Construcción

Cables calefactores

Autorregulantes RAYCHEM - Autosol (suelos)	9
Autorregulantes RAYCHEM - HWAT (Agua Caliente Sanitaria)	9
Autorregulantes RAYCHEM - Contra heladas	9

Detección y localización de fugas de líquidos TraceTek

Sistema

Cables sensores TraceTek	10
Módulos de alarma y localización	11

Construcción

Aplicación para detección de agua	12
Aplicaciones para detección de agua, productos químicos y/o hidrocarburos	13

Industria - Medioambiente

Aplicaciones para detección de hidrocarburos	14
Aplicaciones para detección de productos químicos y/o hidrocarburos	15

Solicitud de realización de estudio

16

Servicios aportados por Tracelec

cub. int. 1

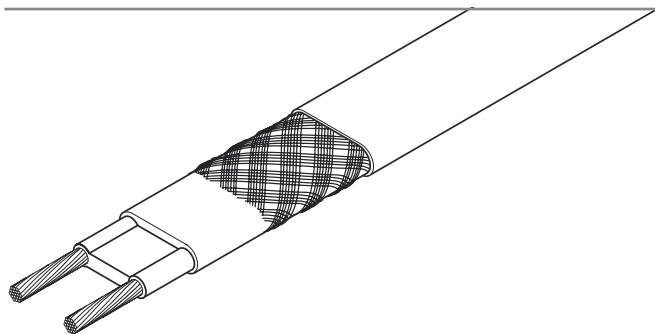
Condiciones generales de venta y garantía

cub. int. 2

A / Cables calefactores

RAYCHEM Cables con Garantía de 10 años

Autorregulantes para calentamiento eléctrico, mantenimiento de temperaturas o protección contra heladas de tuberías y depósitos



BTV2-CT 9, 16, 25 y 30 W/m a 10°C

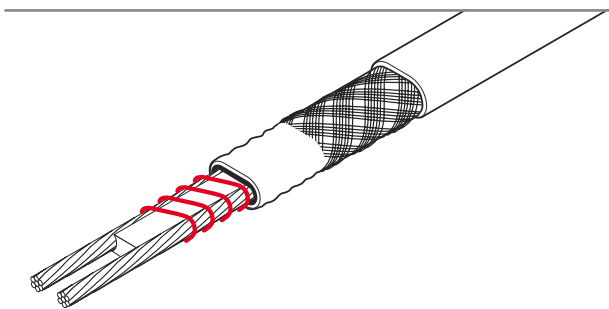
- mantienen hasta 65°C y soportan hasta 85°C (1000 h) en protección contra heladas o para mantener bajas temperaturas, cuando **NO se realizan limpiezas con vapor**
- EEx e II T6

BTV2-CR Para productos no corrosivos

- con cubierta de Poliolefina

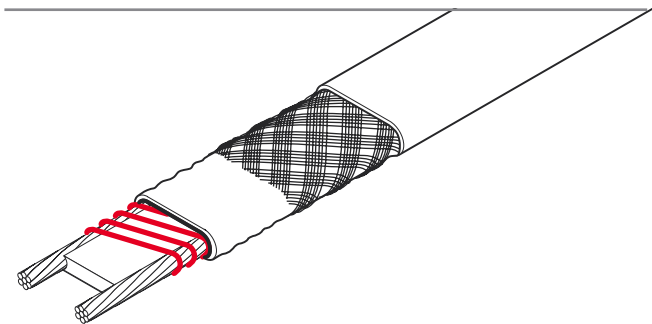
QTVR2-CT 38, 51 y 63 W/m a 10°C

- mantienen y soportan hasta 110°C, cuando **NO se realizan limpiezas con vapor**
- EEx e II T4



XTV2-CT 12, 25, 38, 47 y 63 W/m a 10°C

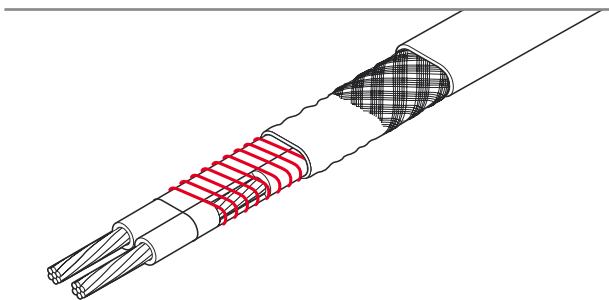
- mantienen hasta 120°C,
- soportan limpiezas con vapor hasta 215°C (1000 h)
- EEx e II T3 y T2 (63 W/m)



KTV2-CT 16, 25, 47 y 65 W/m a 10°C

- mantienen hasta 150°C,
- soportan limpiezas con vapor hasta 215°C (1000 h)
- EEx e II T2


Con limitación de potencia para calentamiento eléctrico, mantenimiento de temperaturas o protección contra heladas de tuberías y depósitos



VPL2-CT 15, 30, 45 y 60 W/m a 10°C

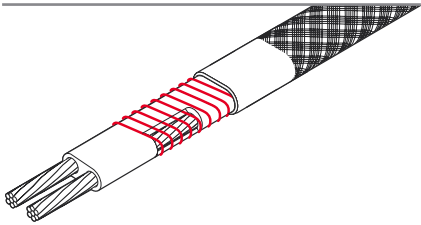
- mantienen hasta 230°C
- soportan limpiezas con vapor hasta 250°C
- EEx e II TX según diseño

Todos los cables son

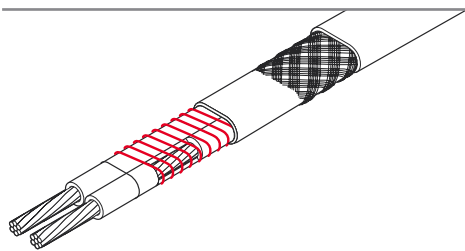
- adecuados para Zona  (ATEX)
- con trenza y cubierta de Teflón
- a alimentar a 230 Vac

ISOPAD

Paralelo Potencia Constante para calentamiento eléctrico, mantenimiento de temperaturas o protección contra heladas de tuberías y depósitos



- FG220-B/SS** Mantiene hasta 165°C,
 ■ soporta limpiezas de vapor hasta 220°C
 ■ con trenza metálica de protección



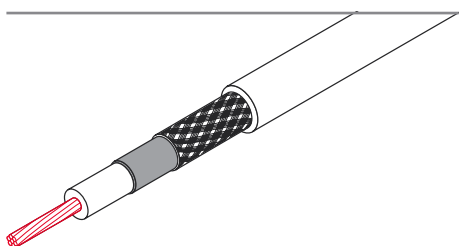
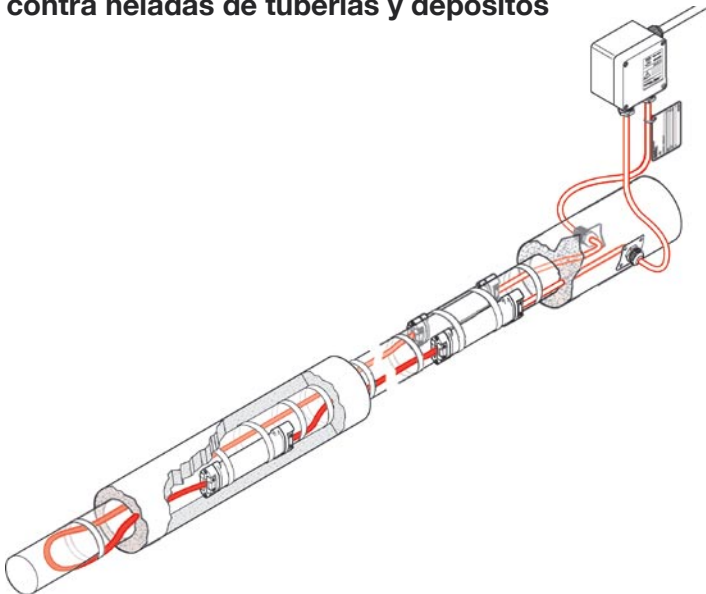
- IHT2-CT** Mantiene hasta 125°C,
 ■ soporta limpiezas de vapor hasta 200°C
 ■ con cubierta de fluoropolímero FEP

- FHT2-CT** Mantiene hasta 200°C,
 ■ soporta limpiezas de vapor hasta 260°C
 ■ adecuados para Zona Ex
 ■ con cubierta de Teflón PFA

Gamas con versiones de:

- 10, 20 y 30 W/m a 230 Vac
- 30 W/m a 400 Vac

Tipo Serie flexible para calentamiento eléctrico, mantenimiento de temperaturas o protección contra heladas de tuberías y depósitos



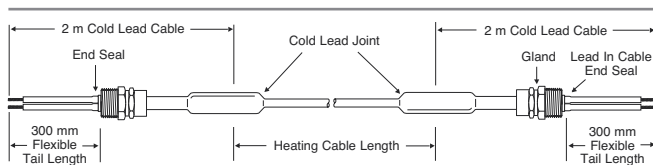
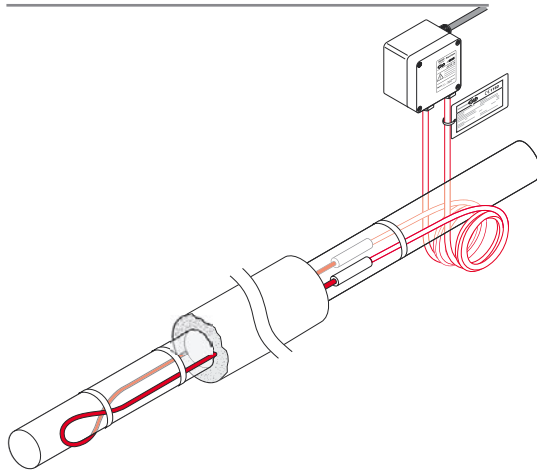
- ICW-T** 10 a 8.000 Ω /km - Max 30 W - 230/400 Vac
 ■ mantiene hasta 160°C,
 ■ soporta limpiezas con vapor hasta 260°C
 ■ con cubierta de fluoropolímero PTFE

- XPI** 0,8 a 8.000 Ω /km - Max 30 W - 230/400 Vac
 ■ mantiene hasta 260°C,
 ■ soporta limpiezas con vapor hasta 300°C (1000 h)
 ■ adecuados para Zona Ex - EExe II T6 a T2
 ■ con cubierta de fluoropolímero PTFE

A / Cables calefactores

PYROTENAX

Tipo Serie con Aislamiento Mineral de Óxido de Magnesio (M.I.) adecuados para Zona  y con flexibilidad suficiente para adaptarlos a todo tipo de superficies - EEx e II T6 a T1



Cables unifilares y bifilares M.I. - Max 500 Vac:

- resistencia a la corrosión
- alta potencia por metro
- alta resistencia mecánica
- resistencia al fuego

Referencias

HDF/HDC Cubierta de cupro-nickel

HSQ Cubierta de inox

HIQ Cubierta inconel 600

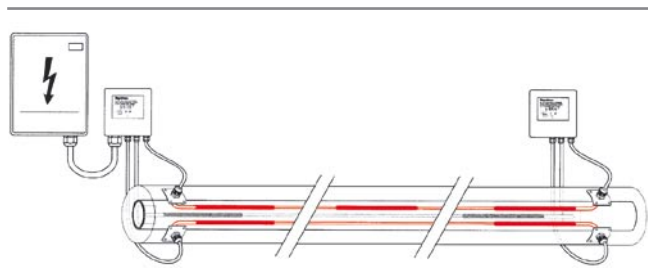
HCH/HCC Cubierta de cobre

Características

- diámetros de 2,8 mn a 8,3 mn
- resistencias de 4 a 10 000 Ω /km
- exposiciones hasta 600°C
- mantenimientos hasta 500°C

RAYCHEM

Para tuberías de Larga Longitud



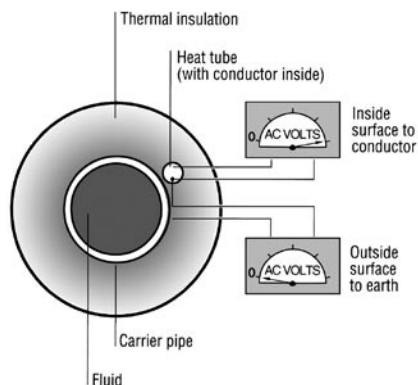
Sistemas trifásicos o monofásicos

Cable M.I. Longitudes hasta 2 km

- mantiene hasta 500°C
- soporta limpiezas de vapor hasta 600°C
- con cubierta de Inox, cupro-nickel o cobre

Longline con cable tipo Serie

- longitudes hasta 2 km
- mantiene hasta 180°C
- con trenza y cubierta de fluoropolímero



Skin-effect Tracing System (STS)

Traceado por efecto de piel en tuberías soldadas sin bridas:

- longitudes hasta 20 km
- mantiene hasta 200°C